

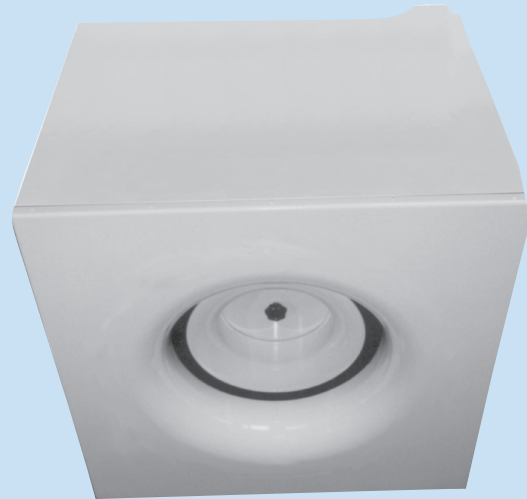
**VDP**

Hochinduktiver, verstellbarer Drallauslass



1.7

1 DRALLAUSLÄSSE

**Beschreibung:**

Die Drallauslässe der Serie VDP sind Spezialsysteme mit hoher Primärinduktion innerhalb des Anschlusskastens mit einer innen liegenden Steerdüse für variable Strahlgeometrien. Die Hauptkomponenten sind der runde oder quadratische Kasten mit einem innenliegenden zylindrischen Drallelement, einer verstellbaren Steerdüse und der abgerundete Auslaufdiffusor. Die Dralldurchlässe können ausschließlich mit einem Anschlusskasten betrieben werden. Entsprechend den technischen und baulichen Gegebenheiten wird der VDP in zahlreichen Ausführungsformen hergestellt (S. 5).

**Funktion/Wirkung:**

Das innenliegende zylindrische Drallelement erzeugt bereits innerhalb des Kastens eine Zirkulationsströmung, in deren Zentrum ein Unterdruck aufgebaut wird. Dadurch strömt Raumluft in den Auslass ein und vermischt sich mit der Zuluft. Dabei kommt es zu einem Energieaustausch, und einen Abbau der Temperaturdifferenzen. Dieser Effekt wird durch die Sekundärluftinduktion an den Strahlrändern weiter verstärkt, so dass bereits in geringem Abstand vom

Auslass nahezu isotherme Verhältnisse vorliegen. Infolge des Abbaus von Temperaturdifferenzen im Horizontalstrahl und der hohen Primärluftinduktion werden unabhängig von der Einbausituation (deckenbündig oder freihängend) stabile Raumluftwalzen erzeugt. Hierdurch eignet sich der Auslass für den Heiz- und Kühlbetrieb bei Deckenhöhen bis zu 5 m, ohne dass eine Änderung der Strahlaustrittsrichtung notwendig wird. Bei Raumhöhen über 5 m kann durch die manuell oder elektromotorisch (0 - 10 V) verstellbare Steerdüse im Zentrum des Auslasses eine Änderung des Luftstrahls von horizontal auf vertikal eingestellt werden. Der Drallauslass eignet sich deshalb besonders zum alternativen Heizen und Kühlen bzw. zur Anpassung der Strahl Eindringtiefe bei variablen Volumenströmen oder Temperaturdifferenzen.

**Material:**

Der Anschlusskasten besteht aus stahlverzinktem Material, das Drallelement aus stahlverzinktem Material, mattschwarz beschichtet Auslaufdiffusor und Steerdüse aus Aluminium, beschichtet in weiß (RAL 9010).

**VDP**

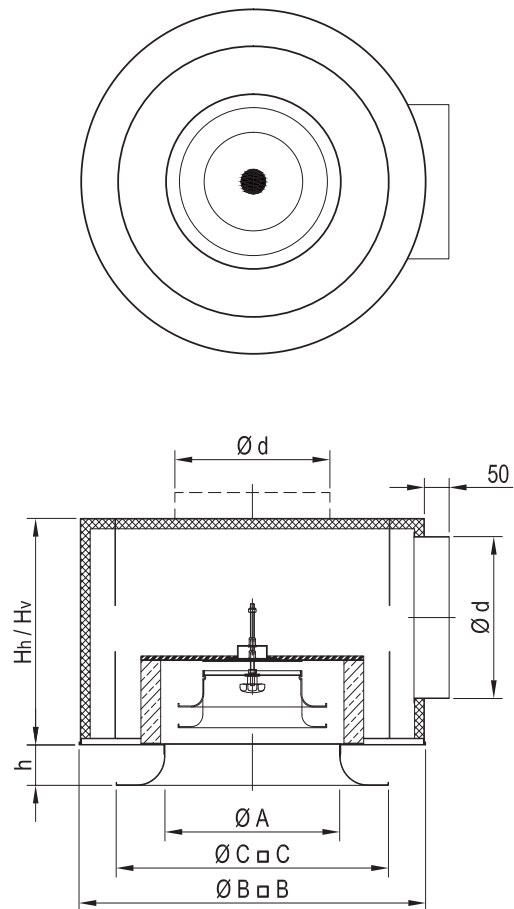
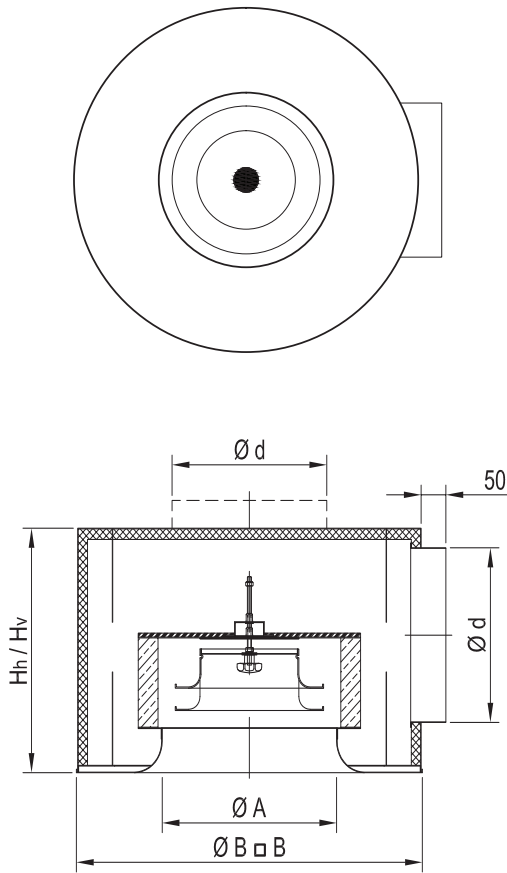
Hochinduktiver, verstellbarer Drallauslass


**Maße:**
**VDP - ...M - 1**

mit integriertem Auslaufdiffusor

**VDP - ...M - 2**

mit abgesetztem Auslaufdiffusor



Größe	Ø A [mm]	Ø d [mm]	Ø B [mm]	□ B [mm]	Ø C [mm]	□ C [mm]	Hh [mm]	Hv [mm]	h [mm]
20	199	148	400	400	300	600 / 625	300	300	70
25	249	198	600	600	380	600 / 625	350	350	80
31	314	248	600	600	490	600 / 625	400	400	80
35	349	313	700	700	550	600 / 625	450	450	80
40	399	353	800	800	625	600 / 625	500	500	80
46	459	398	900	900	662	600 / 625	600	600	80

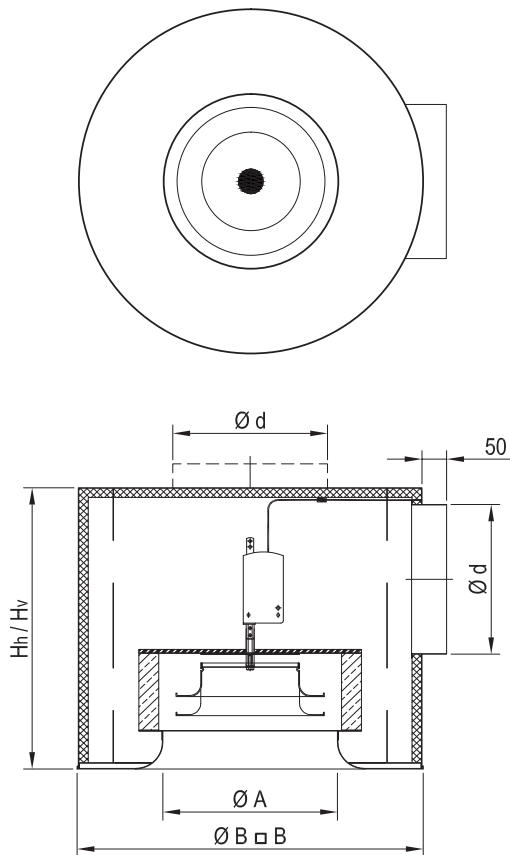
Die angegebenen Maße sind Aussenmaße [mm] und können innerhalb funktionstechnischer Grenzen je nach Anforderung variiert werden.  
 Hh = Höhe bei horizontalem Anschluss, Hv = Höhe bei vertikalem Anschluss

**VDP**

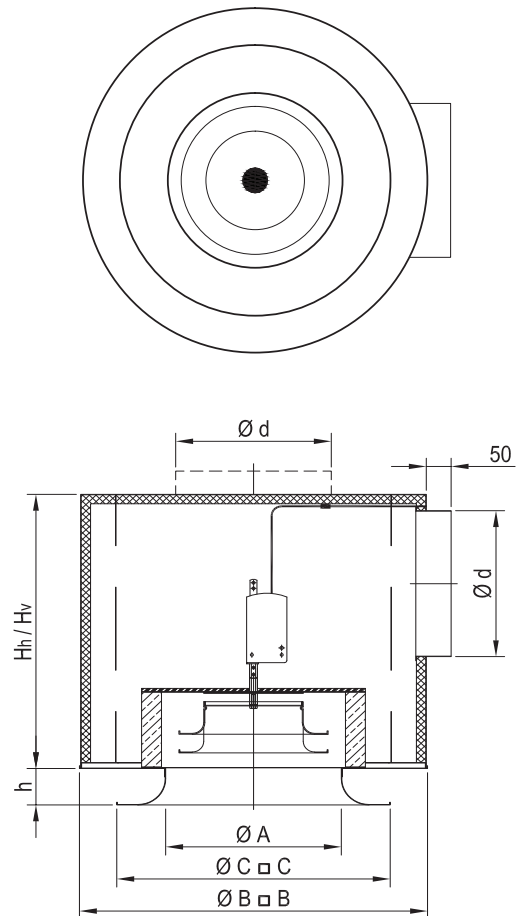
Hochinduktiver, verstellbarer Drallauslass


**Maße:**
**VDP - ...EM - 1**

mit integriertem Auslaufdiffusor


**VDP - ...EM - 2**

mit abgesetztem Auslaufdiffusor

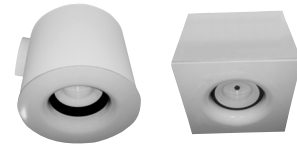


Größe	Ø A [mm]	Ø d [mm]	Ø B [mm]	□ B [mm]	Ø C [mm]	□ C [mm]	Hh [mm]	Hv [mm]	h [mm]
20	199	148	400	400	300	600 / 625	500	450	70
25	249	198	600	600	380	600 / 625	500	500	80
31	314	248	600	600	490	600 / 625	550	550	80
35	349	313	700	700	550	600 / 625	600	600	80
40	399	353	800	800	625	600 / 625	650	650	80
46	459	398	900	900	662	600 / 625	750	750	80

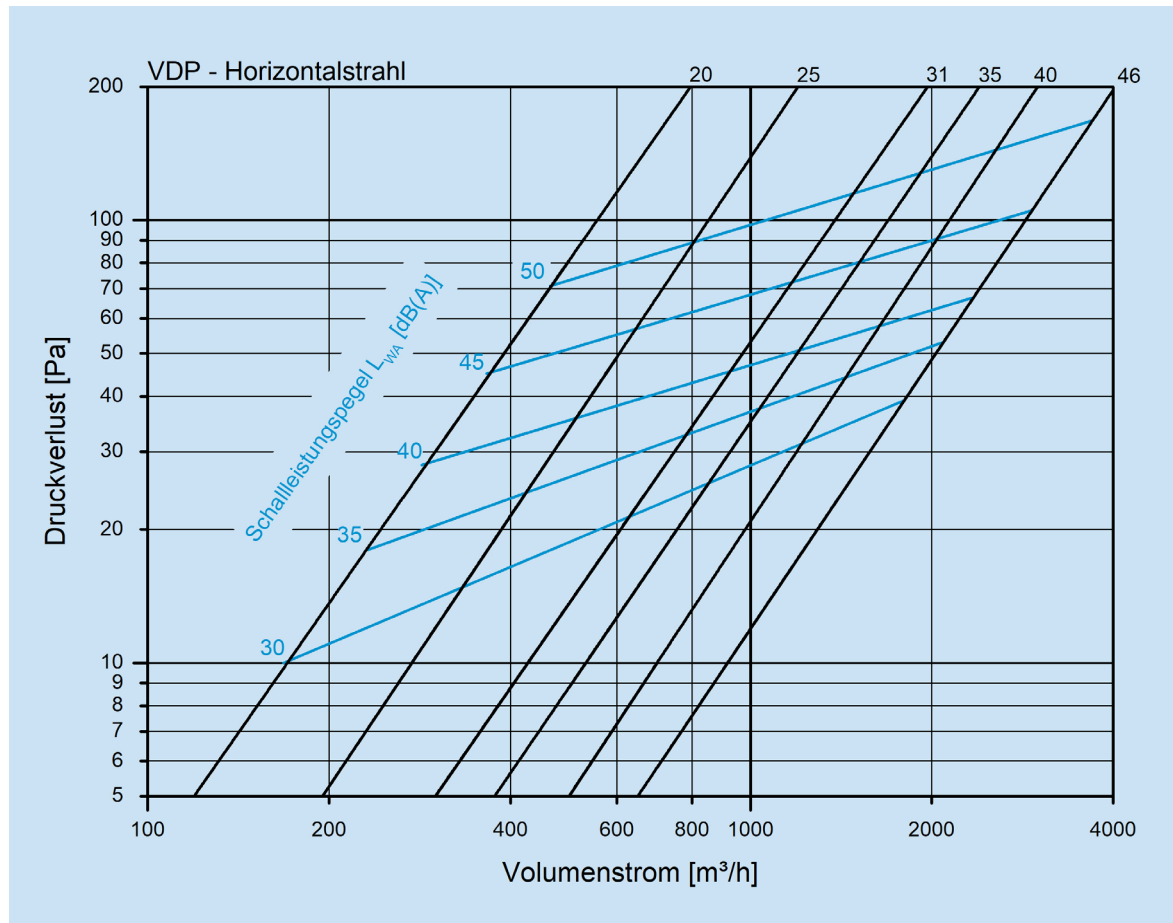
Die angegebenen Maße sind Aussenmaße [mm] und können innerhalb funktionstechnischer Grenzen je nach Anforderung variiert werden.  
Hh = Höhe bei horizontalem Anschluss, Hv = Höhe bei vertikalem Anschluss

**VDP**

Hochinduktiver, verstellbarer Drallauslass



## Strömungstechnische Daten - Horizontalstrahl

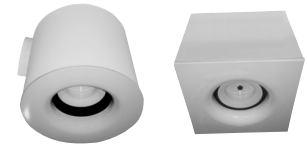


## Schnellauswahl

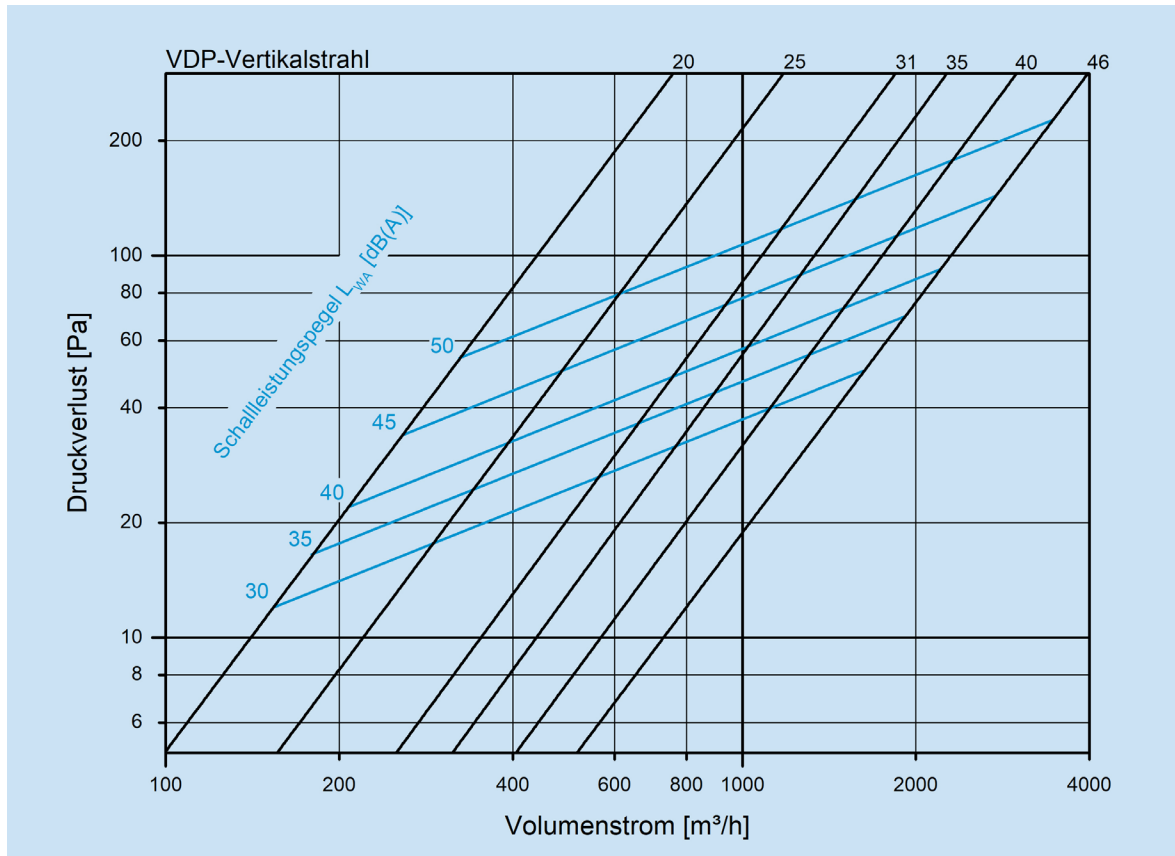
Größe	L <sub>WA</sub> = 30 dB		L <sub>WA</sub> = 35 dB		L <sub>WA</sub> = 40 dB		L <sub>WA</sub> = 45 dB		Arbeitsbereich Vmin [m³/h]
	V [m³/h]	Δ p [Pa]	V [m³/h]	Δ p [Pa]	V [m³/h]	Δ p [Pa]	V [m³/h]	Δ p [Pa]	
20	168	10	232	18	278	26	365	44	100
25	328	14	374	19	441	26	530	38	280
31	622	21	722	28	842	57	1040	57	560
35	848	25	974	33	1130	44	1390	68	680
40	1210	31	1400	42	1600	54	1950	83	900
46	1790	39	2090	53	2350	67	2930	105	1200

## VDP

Hochinduktiver, verstellbarer Drallauslass



### Strömungstechnische Daten - Vertikalstrahl

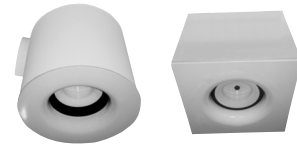


### Schnellauswahl

Größe	L <sub>WA</sub> = 30 dB		L <sub>WA</sub> = 35 dB		L <sub>WA</sub> = 40 dB		L <sub>WA</sub> = 45 dB		Arbeitsbereich V <sub>min</sub> [m³/h]
	V [m³/h]	Δ p [Pa]	V [m³/h]	Δ p [Pa]	V [m³/h]	Δ p [Pa]	V [m³/h]	Δ p [Pa]	
20	154	12	180	17	208	22	258	34	100
25	288	17	339	24	390	32	483	49	280
31	557	26	659	36	755	48	934	74	560
35	750	31	881	43	1010	57	1250	88	680
40	1100	39	1300	54	1490	73	1840	111	900
46	1630	50	1920	69	2200	91	2730	141	1200

## VDP

Hochinduktiver, verstellbarer Drallauslass



### Ausschreibungstext

**VDP-R**  Runder Drallauslass mit Primärluftinduktion bestehend aus elektromotorisch (EM) oder manuell (M) verstellbarer Steuerdüse, innenliegendem zylindrischen Drallelement und integriertem (1) oder abgesetztem (2) Auslaufdiffusor. Drallelement aus Stahl verzinkt, mattschwarz beschichtet, Auslaufdiffusor und Steuerdüse aus Aluminium, beschichtet in weiß (RAL9010), Sonderfarben auf Anfrage.

**VDP-Q**  Quadratischer Drallauslass mit Primärluftinduktion bestehend aus elektromotorisch (EM) oder manuell (M) verstellbarer Steuerdüse, innenliegendem zylindrischen Drallelement und integriertem (1) oder abgesetztem (2) Auslaufdiffusor. Drallelement aus Stahl verzinkt, mattschwarz beschichtet, Auslaufdiffusor und Steuerdüse aus Aluminium, beschichtet in weiß (RAL9010), Sonderfarben auf Anfrage.

**AK/H**  Anschlusskasten mit akustischer Auskleidung und horizontalem Anschlussstutzen aus Stahl, verzinkt

**AK/V**  Anschlusskasten mit akustischer Auskleidung und vertikalem Anschlussstutzen aus Stahl, verzinkt

**M**  mit manuell verstellbarer Steuerdüse

**EM**  mit elektromotorisch verstellbarer Steuerdüse, Belimo LH 24A-MP60. Die stufenlose Regelung erfolgt über ein 0 - 10 V Stellsignal.

**-1**  integrierter Auslaufdiffusor

**-2**  abgesetzter Auslaufdiffusor

**Fabrikat** SLT · Lenzfeld 8 · D - 49811 Lingen (Ems)  
Tel. +49(0)591/97337-0 · Fax +49(0)591/97337-50 · info@slt-lingen.de

**Typ** VDP .....

**Anzahl** ..... Stück

**Bestellbeispiel** VDP – Q – 35 – AK/H – M – 1

- └─ integrierter Auslaufdiffusor
- └─ manuelle Verstellung der Steuerdüse
- └─ Anschlusskasten
- └─ Größe
- └─ quadratisch
- └─ Typ